

# PRINTING MACHINES

BASKI MAKINALARI



[www.atacmakina.com](http://www.atacmakina.com)

# ATC-MGRK

MANYETİK NUMUNE BASKI MASASI  
MAGNETIC SAMPLE PRINTING MACHINE



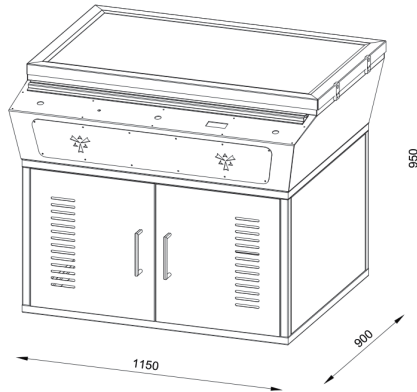


www.atacmakina.com

#### Teknik Özellikler / Technical Specifications

|                         |                                     |
|-------------------------|-------------------------------------|
| <b>Çalışma Alanı</b>    | <b>Max. 500*700 mm</b>              |
| Working Area            | Max. 500*700 mm                     |
| <b>Manyetik Güç</b>     | <b>5 Kademe Ayarlanabilir</b>       |
| Magnetic Power          | 5 Level Adjustable                  |
| <b>Çalışma Hızı</b>     | <b>0,7 - 7 m/dak. Ayarlanabilir</b> |
| Working Speed           | 0,7 - 7m/min Adjustable             |
| <b>Ağırlık</b>          | <b>95 Kg</b>                        |
| Weight                  | 95 Kg                               |
| <b>Besleme Gerilimi</b> | <b>220V, 50Hz</b>                   |
| Power Supply            | 220V, 50Hz                          |

- \* Ayarlanabilir hız kontrolü  
*Adjustable speed control*
- \* 5 Kademe Ayarlanabilir Manyetik Güç  
*5 level Adjustable Magnetic Power*
- \* Ayarlanabilir Çalışma Alanı  
*Adjustable Working Area*



# ATP 04

AHTAPOT BASKI MAKİNASI  
SCREEN PRINTING MACHINE

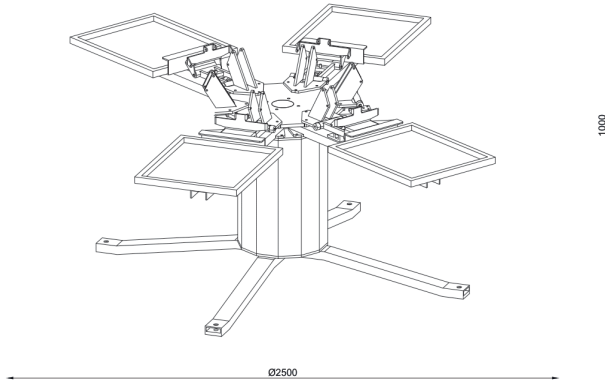




www.atacmakina.com

#### Teknik Özellikler / Technical Specifications

|                    |                   |
|--------------------|-------------------|
| <b>Kafa Sayısı</b> | <b>4 adet</b>     |
| Num of Units       | 4 pcs             |
| <b>Baskı Alanı</b> | <b>400*600 mm</b> |
| Printing Size      | 400*600mm         |
| <b>Makina Çapı</b> | <b>2000 mm</b>    |
| Machine Diameter   | 2000 mm           |
| <b>Yükseklik</b>   | <b>1200 mm</b>    |
| Height             | 1200 mm           |
| <b>Ağırlık</b>     | <b>150 Kg</b>     |
| Weight             | 150 Kg            |



# GK - 40 E

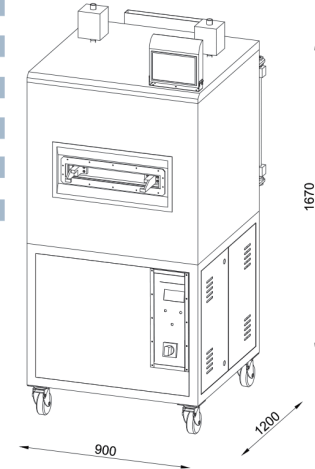
E KONTROL - BUHARLAMALI KURUTUCU

E CONTROL - STEAMER DRYER



**Teknik Özellikler / Technical Specifications**

|                                    |                                  |
|------------------------------------|----------------------------------|
| <b>Max. Numune Büyüklüğü</b>       | <b>300*350 mm</b>                |
| Max. Sample Size                   | 300*350 mm                       |
| <b>Çalışma Sıcaklığı</b>           | <b>Ortam - 250 °C</b>            |
| Working Temperature                | Milieu Temp. - 250 °C            |
| <b>Isıtma Tipi</b>                 | <b>SR. Rezistans</b>             |
| Heating Type                       | SR. Resistance                   |
| <b>Buhar Jeneratörü Kapasitesi</b> | <b>6 kW</b>                      |
| Steam Generator Capacity           | 6 kW                             |
| <b>Kontrol</b>                     | <b>Full Otomatik Programatör</b> |
| Control                            | Full Auto Programmer             |
| <b>Ağırlık</b>                     | <b>300 Kg</b>                    |
| Weight                             | 300 Kg                           |
| <b>Besleme Gerilimi</b>            | <b>380V, 50Hz</b>                |
| Power Supply                       | 380V, 50Hz                       |
| <b>Toplam Güç</b>                  | <b>16 kW</b>                     |
| Total Power                        | 16 kW                            |
| <b>Sirkülasyon Fanı</b>            | <b>1700 m<sup>3</sup>/min.</b>   |
| Circulation Fan                    | 1700 m <sup>3</sup> /min.        |
| <b>Isıtma Kapasitesi</b>           | <b>9 kW</b>                      |
| Heating Capacity                   | 9 kW                             |



# ATC-HB 350

LABORATUVAR TİPİ BUHARLAYICI

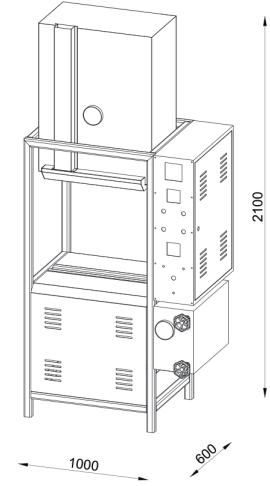
LABORATORY TYPE STEAMER MACHINE





**Teknik Özellikler / Technical Specifications**

|                               |                              |
|-------------------------------|------------------------------|
| <b>Genel Yapı</b>             | <b>Cr-Ni stainless Steel</b> |
| General Material              | Cr-Ni stainless Steel        |
| <b>Numune Boyutu</b>          | <b>300x450 mm</b>            |
| Sample Sizes                  | 300x450 mm                   |
| <b>Çalışma Sıcaklığı</b>      | <b>102°C</b>                 |
| Working Temperature           | 102°C                        |
| <b>Buharlama Süresi</b>       | <b>0,2-99/Dak.</b>           |
| Ager Steaming Time            | 0,2-99/Min.                  |
| <b>Buharlama Gücü</b>         | <b>6 kW</b>                  |
| Steaming Power                | 6 kW                         |
| <b>Jeneratör Basıncı</b>      | <b>2.5 /Bar</b>              |
| Generator Pressure            | 2.5 /Bar                     |
| <b>Jeneratör Su Beslemesi</b> | <b>Otomatik</b>              |
| Water Supply of Generator     | Automatic                    |
| <b>Besleme</b>                | <b>380V,50Hz.</b>            |
| Power Supply                  | 380V,50Hz.                   |
| <b>Toplam Güç</b>             | <b>8 kW</b>                  |
| Total Power                   | 8 kW                         |
| <b>Çalışma Şekli</b>          | <b>Pneumatic Piston</b>      |
| Working Type                  | Pneumatic Piston             |
| <b>Ağırlık</b>                | <b>140kg</b>                 |
| Weight                        | 140kg                        |



# FLS 350

HIZLI BUHARLAYICI

FLASH AGER



**Teknik Özellikler / Technical Specifications**

|  |                              |
|--|------------------------------|
| <b>Genel Yapı</b>                      | <b>Cr-Ni Paslanmaz Çelik</b> |
| General Material                       | Cr-Ni Stainless Steel        |
| <b>Silindir Geniřliđi</b>              | <b>350 mm</b>                |
| Roller Width                           | 350 mm                       |
| <b>Çalıřma Geniřliđi</b>               | <b>300 mm</b>                |
| Working Width                          | 300 mm                       |
| <b>Silindir Sertliđi</b>               | <b>70 shor</b>               |
| Roller Hardness                        | 70 shor                      |
| <b>Kumař Hızı</b>                      | <b>1 - 12 m/dak..</b>        |
| Fabric Speed                           | 1 - 12 m/min.                |
| <b>Buharlama Süresi</b>                | <b>8 saniye - 80 saniye</b>  |
| Steaming Time                          | 8 sec. - 80 min.             |
| <b>Kabin Isıtma</b>                    | <b>1 Bar Buhar</b>           |
| Steamer Heating                        | 1 Bar Steam                  |
| <b>Besleme Gerilimi</b>                | <b>380V, 50Hz</b>            |
| Power Supply                           | 380V, 50Hz                   |
| <b>Toplam Güç</b>                      | <b>8,5 kW</b>                |
| Total Power                            | 8,5 kW                       |
| <b>Ađırlık</b>                         | <b>150 kg</b>                |
| Weight                                 | 150 kg                       |
| <b>Buharlama Gücü</b>                  | <b>7,5 kW</b>                |
| Steaming Power                         | 7,5 kW                       |
| <b>Buharlama Jenaratörü</b>            | <b>2,5 Bar</b>               |
| Steaming Generator                     | 2,5 Bar                      |
| <b>Buharlama Jenaratörü Su Besleme</b> | <b>Otomatik</b>              |
| Water Supply of Steaming Generator     | Automatic                    |
| <b>Kızgın Buhar Isıtma</b>             | <b>3x750 Watt</b>            |
| Super Heated Steam Heating             | 3x750 Watt                   |

# BSK - YK 06

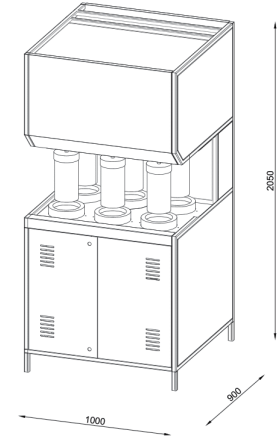
BASKI YIKAMA ÜNİTESİ

PRINTING WASHING MACHINE



**Teknik Özellikler / Technical Specifications**

|                          |                              |
|--------------------------|------------------------------|
| <b>Genel Yapı</b>        | <b>Cr-Ni Paslanmaz Çelik</b> |
| General Material         | Stainless Steel              |
| <b>Besleme Gerilimi</b>  | <b>380V, 50Hz</b>            |
| Power Supply             | 380V, 50Hz                   |
| <b>Toplam Güç</b>        | <b>0,5 kW</b>                |
| Total Power              | 0,5 kW                       |
| <b>Ağırlık</b>           | <b>120 kg</b>                |
| Weight                   | 120 kg                       |
| <b>Makine Kapasitesi</b> | <b>6 Tüp ( 5 Lt)</b>         |
| Machine Capacity         | 6 Tüp ( 5 Lt)                |
| <b>Çalışma Sıcaklığı</b> | <b>25-98 C</b>               |
| Working Temperature      | 25-98 C                      |
| <b>Isıtma Tipi</b>       | <b>Buhar</b>                 |
| Heating Type             | Steam                        |
| <b>Isıtma Hızı</b>       | <b>8°C/dk</b>                |
| Heating Gradient         | 8°C/min.                     |
| <b>Çalışma Hızı</b>      | <b>8-40 rpm</b>              |
| Working Speed            | 8-40 rpm                     |



# MX-01 & MX-01P

LABORATUVAR TİPİ MİKSER

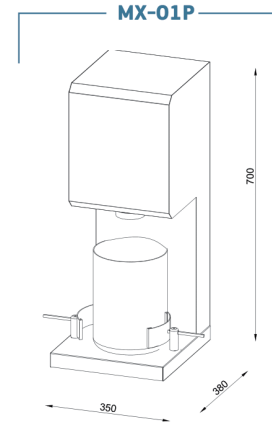
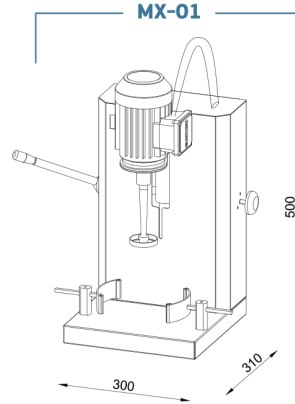
LABORATORY TYPE MIXER



**Teknik Özellikler / Technical Specifications**

|                           |                    |
|---------------------------|--------------------|
| <b>Ağırlık</b>            | <b>12 Kg</b>       |
| Weight                    | 12 Kg              |
| <b>Besleme Gerilimi</b>   | <b>220V, 50Hz</b>  |
| Power Supply              | 220V, 50Hz         |
| <b>Toplam Güç</b>         | <b>0,1 kW</b>      |
| Total Power               | 0,1 kW             |
| <b>Karıştırma Devri</b>   | <b>0-2800 d/dk</b> |
| Mixing Speed              | 0-2800 p/m         |
| <b>Karıştırma Aralığı</b> | <b>180 mm</b>      |
| Mixing Range              | 180 mm             |

- \* Laboratuvar kaplarının karıştırılması için özel dizayn  
*Special design for mixing lab containers*
- \* Karıştırıcı devir kontrol  
*Mixer speed control*
- \* Karıştırıcı yükseklik ayarı  
*Can be set height of mixer*
- \* Masaüstü kullanıma uygun yapı ve basit kullanım  
*Suitable desing for using desktop and basic usage*



# MX 05F

OTOMATİK MİKSER

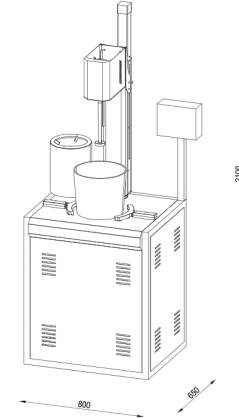
AUTOMATIC MIXER





**Teknik Özellikler / Technical Specifications**

|                              |                              |
|------------------------------|------------------------------|
| <b>Genel Yapı</b>            | <b>Cr-Ni Paslanmaz Çelik</b> |
| General Material             | Stainless Steel              |
| <b>Çalışma Seçeneği</b>      | <b>Manuel veya Otomatik</b>  |
| Working Option               | Manual or Automatic          |
| <b>Karıştırma Kapasitesi</b> | <b>2-10 kg</b>               |
| Mixing Capacity              | 2-10 kgs                     |
| <b>Max. Kap Yüksekliği</b>   | <b>300 mm</b>                |
| Max Height Drum              | 300 mm                       |
| <b>Karıştırma Aralığı</b>    | <b>250 mm</b>                |
| Mixing Movement Range        | 250 mm                       |
| <b>Karıştırma Hızı</b>       | <b>500 - 2800 rpm</b>        |
| Mixing Speed                 | 500 - 2800 rpm               |
| <b>Karıştırma Zamanı</b>     | <b>0....99 dak.</b>          |
| Mixing Time                  | 0....99 min.                 |
| <b>Yıkama Tankı Hacmi</b>    | <b>5 lt</b>                  |
| Volume of Washing Tank       | 5 lt                         |
| <b>Motor</b>                 | <b>0,55 kW</b>               |
| Motor                        | 0,55 kW                      |
| <b>Toplam Güç</b>            | <b>0,6 kW</b>                |
| Total Power                  | 0,6 kW                       |
| <b>Besleme Gerilimi</b>      | <b>220V, 50 Hz</b>           |
| Power Supply                 | 220V, 50 Hz                  |
| <b>Hava Basıncı</b>          | <b>4-6 Bar</b>               |
| Air Pressure                 | 4-6 Bar                      |
| <b>Ağırlık</b>               | <b>95 kg</b>                 |
| Weight                       | 95 kgs                       |
| <b>Ekran</b>                 | <b>Dokunmatik Ekran</b>      |
| Display                      | Touch Screen                 |



# MX 04F

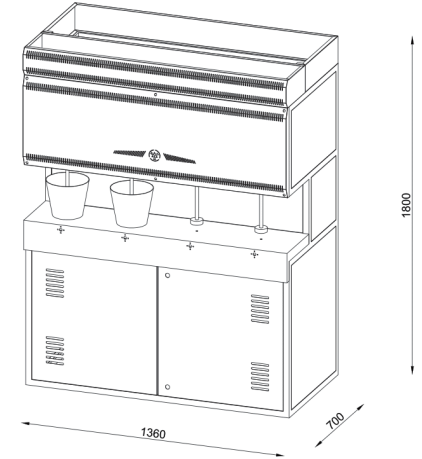
OTOMATİK MİKSER

AUTOMATIC MIXER



**Teknik Özellikler / Technical Specifications**

|                                |                                    |
|--------------------------------|------------------------------------|
| <b>Genel Yapı</b>              | <b>Cr-Ni Paslanmaz Çelik</b>       |
| General Material               | Cr-Ni Stainless Steel              |
| <b>Çalışma Seçeneği</b>        | <b>Manuel veya Otomatik</b>        |
| Working Options                | Manuel or Otomatik                 |
| <b>Karıştırıcı Sayısı</b>      | <b>4 adet bağımsız</b>             |
| Number of mixer                | 4 independent                      |
| <b>Karıştırma Kapasitesi</b>   | <b>0,5 – 3 kg.</b>                 |
| Mixing Capacity                | 0,5 - 3 kg.                        |
| <b>Maksimum Kap Yüksekliği</b> | <b>200 mm</b>                      |
| Maximum height of container    | 200 mm                             |
| <b>Karıştırma Aralığı</b>      | <b>180 mm</b>                      |
| Mixing Movement Range          | 180 mm                             |
| <b>Karıştırma Zamanı</b>       | <b>0-99 dk.</b>                    |
| Mixing Time                    | 0-99 dk.                           |
| <b>Motor</b>                   | <b>0,18 kW</b>                     |
| Electric Motor                 | 0,38 kW                            |
| <b>Toplam Güç</b>              | <b>1 kW</b>                        |
| Total Power                    | 1 kW                               |
| <b>Besleme Gerilimi</b>        | <b>220V / 50 Hz</b>                |
| Power Supply                   | 220V / 50 Hz                       |
| <b>Hava Basıncı</b>            | <b>4-6 Bar</b>                     |
| Air Pressure                   | 4-6 Bar                            |
| <b>Ağırlık</b>                 | <b>240 kg</b>                      |
| Weight                         | 240 kg                             |
| <b>Kontrol Sistemi</b>         | <b>7,2" Dokunmatik Panel + PLC</b> |
| Control System                 | 7,2" Touchscreen Panel + PLC       |

**\* Laboratuvar kaplarının karıştırılması için özel dizayn***Special desing for mixing laboratory containers***\* Full otomatik kontrol***Fully Otomatik Control***\* İşlem sonrası otomatik mikser yıkaması***Automatic mixer washing after the process*



ELEKTRİK VE MAKİNA SAN. TİC. LTD. ŞTİ.  
LABORATORY MACHINES AND CONTROL PANELS

#### Showroom / Ofis

I.O.S.B. Eskoop Sanayi Sitesi  
B2 Blok No: 120-122  
Başakşehir - İstanbul / Türkiye  
T: +90 212 549 4933 (6 Hat)  
F: +90 212 549 4229

[www.atacmakina.com](http://www.atacmakina.com)

#### Fabrika / Factory

Veliköy Org. San. Bölğ.  
Sanayi Bulvarı No: 108  
Çerkezköy - Tekirdağ / Türkiye  
T: +90 282 746 1037 (3 Hat)  
F: +90 282 746 1033

[atac@atacmakina.com](mailto:atac@atacmakina.com)